



Ürünümüzü tercih ettiğiniz için teşekkür ederiz.

Ethernet ürünlerimizin Default IP numarası **169.254.1.2:3000** dir. Bu ip no ile bilgisayarınıza doğrudan bağlayıp kontrol edebilirsiniz.

Usb ürünlerimiz usb hid/cdc-com desteklemekte **hid vid: 6030 pid: 2009** dur. Com port seçilebilmektedir.

İLETİŞİM:

AI ASİSTAN:

<https://sedaelektronik.com.tr/seda-ai-bot.html>

Whastapp Bip Signal Telegram:

+90 (544) 774 1819

Telefon:

+90 (222) 233 7264

WEB SİTE:

<https://sedaelektronik.com.tr>

E-POSTA:

info@sedaelektronik.com

ADRES:

İstiklal Mah. Reşadiye Cad.
Yelkovan İşhanı No: 8/104
Odunpazarı - Eskişehir

SEDA ELEKTRONİK

www.sedaelektronik.com.tr

ETHERNET IO, USB, GSM, DMX512 VE BÜTÜN ÜRÜNLER

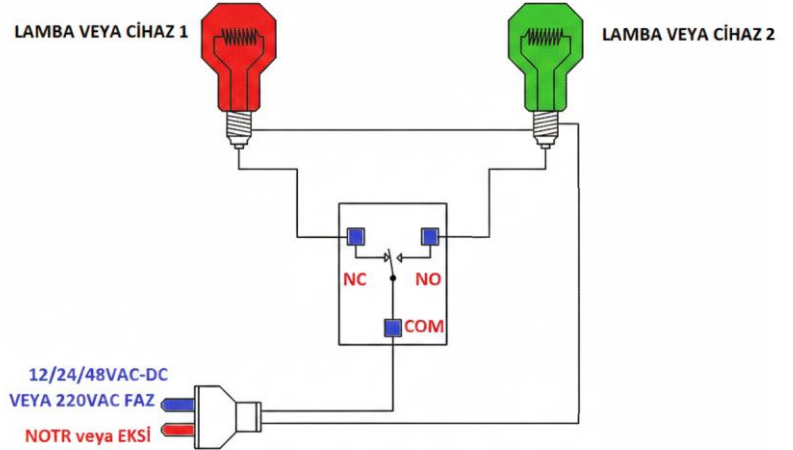
Web sitemizdeki **Ürünler** kategorisinden ip değiştirme programı, örnek ip değiştirme videolarına ve bütün ürünlere ulaşabilirsiniz.

Bütün Kullanım Kılavuzları:

<https://sedaelektronik.com.tr/guide.html>

RÖLE VE GİRİŞ BAĞLANTILARI

RÖLELER NC COM NO tek kuru kontaklıdır. SPDT (Single Pole Double Throw)



NOT: LAMBA 1 SÜREKLİ IŞIK VERİR. RÖLE ÇEKTİĞİNDE IŞIĞI KESİLİR.
LAMBA 2 İSE RÖLE ÇEKTİĞİNDE IŞIK VERİR.

İNPUTLAR KURU KONTAK VEYA 5-24 VDC GİRİŞE UYGUNDUR

